

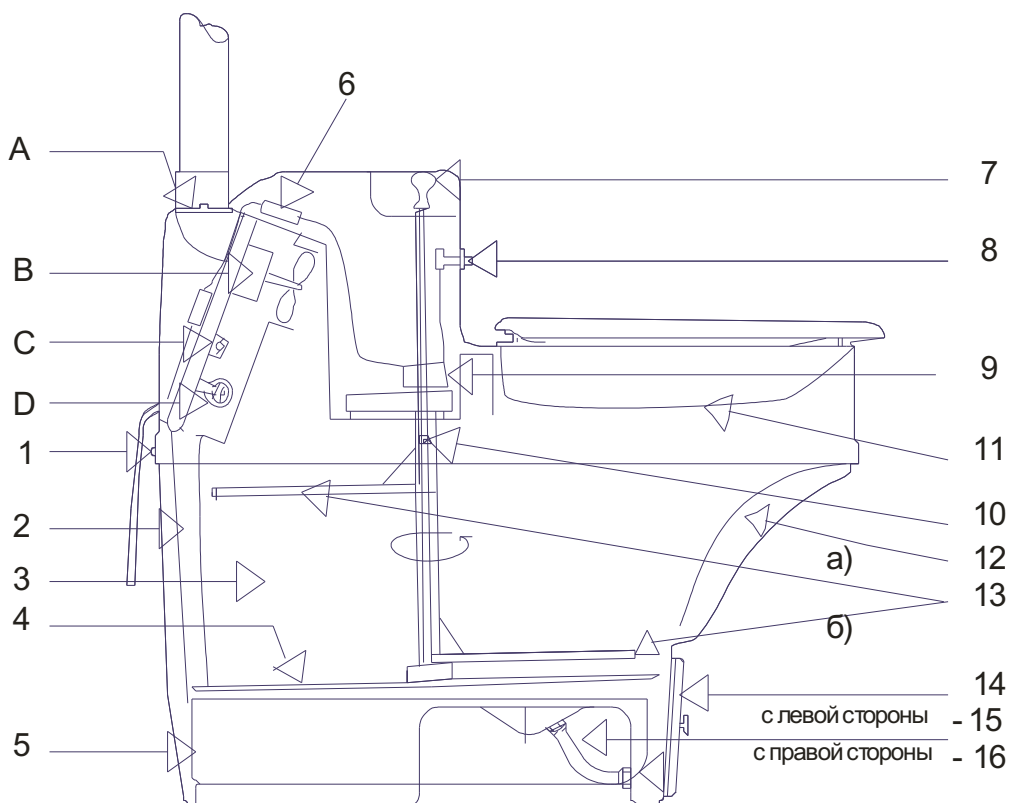
# BioLet®

модель BioLet 10 (ручная) / модель BioLet 20 (автоматическая)

## ИНСТРУКЦИЯ

BioLet® является биологически-компостирующим туалетом, который удаляет избыточную влагу и разлагает экскременты человека с помощью природных микроорганизмов. Регулируемая подача тепла, воздуха и периодическое перемешивание компоста ускоряет процесс разложения и преобразовывает экскременты человека в безвредный продукт, приносящий пользу при возвращении его в почву.

- |   |  |                                 |   |
|---|--|---------------------------------|---|
| A | Вентиляционный выпуск                  | 1. Винты, верхняя/нижняя секция | 9. Мотор-редуктор смесителя *                                 |
|   |  | 2. Каналы для тёплого воздуха   | 10. Предохранительный штифт*                                  |
| B | Мотор вентилятора /лопасть вентилятора | 3. Компост                      | 11. Крышка компостера   |
| C | Регулируемый термостат                 | 4. Решётка сливного трапа       | 12. Канал исходящего воздуха                                  |
|   |  | 5. Поддон для гумуса            | 13. Лопасть смесителя а) выравнивающая б) разгребающая        |
|   |  | 6. Быстроразъёмный соединитель* | 14. Передняя крышка гумусного поддона                         |
| D | Нагревающий элемент                    | 7. Ручка смесителя              | 15. Индикатор уровня жидкости, (в полости поддона для гумуса) |
|   |  | 8. Микро переключатель*         | 16. Индикатор уровня жидкости, в поддоне для гумуса           |



### УПАКОВКА BIOLET® ВКЛЮЧАЕТ:

- Кочерга
- Рамка для гумусного поддона
- Гумусный стартер
- Мешок п/э для гумусного поддона

### МОНТАЖНЫЙ КОМПЛЕКТ ВКЛЮЧАЕТ:

- Вентиляционная труба Ø 55 мм с раструбом на конце длиной L = 1,1 м – 4шт.
- Вентиляционная труба Ø 110 мм с переходной муфтой длиной L = 1,0 м – 1шт.
- 25 мм теплоизоляция для вентиляционной трубы длиной L= 1,0м – 1шт.
- Эластичное крышное уплотнение - 1шт.

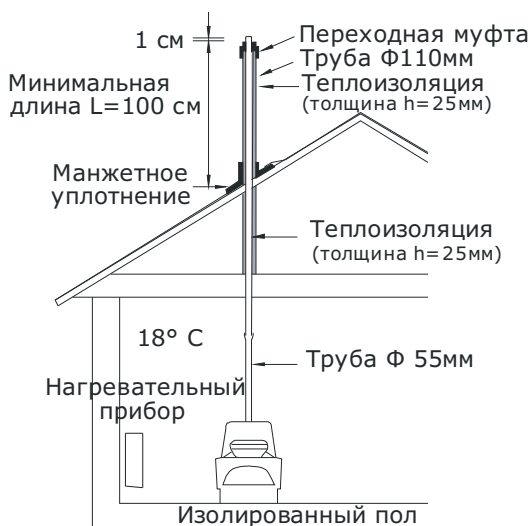
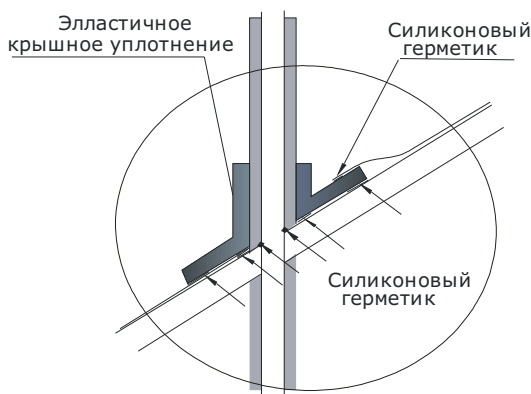
**Дополнительно:** Отвод для трубы Ø 55 мм с углом 30° и 45°, теплоизоляция и трубы.

## ИНСТРУКЦИЯ ПО УСТАНОВКЕ

Возможные варианты установки



Использовать максимум 2 колена



### Электрическая розетка

Подключайте к заземленной розетке. Ознакомьтесь с местными правилами и проверьте, нужно ли прибегнуть к помощи квалифицированного электрика.

Если Ваша туалетная комната обогревается и её длина не менее 1.0 м (40") и если в ней есть электричество, значит, Вы можете установить туалет BioLet®.

### ТЕМПЕРАТУРА

Во время эксплуатации туалета температура в туалетной комнате должна быть не менее 18°C (64°F).

### ПОДАЧА ВОЗДУХА

Воздух должен забираться из обогреваемой комнаты, а именно, через 5-миллиметровую щель под дверь в туалетную комнату или через специальные отверстия размером 5x25мм. Сброс воздуха должен осуществляться через BioLet®, в связи, с чем потолочные вентиляторы и окна в туалетной комнате должны быть закрыты.

### ПРАКТИЧЕСКИЕ СОВЕТЫ ПЕРЕД УСТАНОВКОЙ

- 1). Установите туалет рядом со стеной.
- 2). Наметьте (желательно с помощью отвеса) и просверлите в потолке отверстие диаметром Ø 55 мм для вентиляционной трубы.
- 3). Просверлите отверстие такого же диаметра в крыше.
- 4). Обрежьте вентиляционную трубу в соответствии с необходимой длиной и протолкните её через подготовленные отверстия. Загерметизируйте щели силиконовым герметиком в потолке для предотвращения протечек.
- 5). Отрежьте трубу Ø110 мм так, чтобы она соответствовала углу наклона крыши.
- 6). Наденьте эластичное крышное уплотнение на 110-миллиметровую трубу.
- 7). Отрегулируйте эластичное крышное уплотнение выхода трубы необходимым образом и загерметизируйте зазоры и стыки между трубой и кровлей как показано на рисунке.

**ВАЖНО:** Не устанавливайте дождевой колпак или противомоскитную сетку на вентиляционную трубу.

### УСТАНОВКА БИОТУАЛЕТА

Пол должен быть ровным и изолированным. Установите туалет рядом со стеной немного отодвинув его от стены на 100-150мм. Это необходимо, т.к. при обслуживании туалет слегка приподнимается спереди и задняя стенка наклоняется в сторону стены.

### ВВОД В ЭКСПЛУАТАЦИЮ

1. Высыпьте содержимое мешка для гумуса-стартера в туалет. В модели BioLet 20 засыпка автоматически распределяется по решётке сливного трапа с помощью мотора смесителя. Мотор включается, когда опускается крышка туалета. В модели BioLet 10 поворачивайте ручку до тех пор, пока материал не распределится равномерно по решётке сливного трапа туалета. Около половины упадёт через решётку в гумусный поддон.
2. Отрегулируйте термостат в зависимости от количества людей, пользующихся туалетом (см. Инструкции по уходу и эксплуатации).
3. Подключите электропитание.

BioLet® готов к использованию. Прежде чем начать им пользоваться, прочтите Инструкции по уходу и

## **ИНСТРУКЦИЯ ПО УХОДУ И ЭКСПЛУАТАЦИИ**

**Для того чтобы Ваш BioLet® работал максимально эффективно, пожалуйста, чётко следуйте указанным ниже инструкциям.**

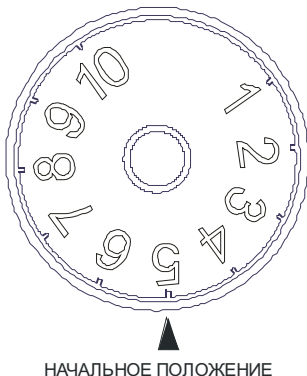
Функция смесителя - перемалывать туалетную бумагу и экскременты, увеличивать аэрацию и поддерживать компост в пористом и влажном состоянии. Также смеситель сгребаёт компост в сборный поддон, что необходимо для превращения компоста в гумус. Это также способствует тому, чтобы компост не становился жёстким и сухим. В то же время компост будет поглощать больше жидкости. Смешивание осуществляется автоматически после каждого использования в модели BioLet 20, в а модели BioLet 10 нужно повернуть ручку смесителя 1-2 раза (полный оборот) после каждого использования.

### **КАК ПОЛЬЗОВАТЬСЯ ТЕРМОСТАТОМ:**

Отрегулируйте термостат в зависимости от количества людей, пользующихся туалетом:

<b>Если туалетом пользуются в среднем:</b>	<b>Рекомендуемая настройка шкалы термостата:</b>
1-2 человека	1-5
3	5-7
4	7-10

**Влажный компост 5-10**  
**Сухой компост 0-5**



Трубка индикатора с правой стороны, позиция 16, указывает на наличие жидкости в сборном поддоне. Небольшое количество жидкости не представляет проблемы, тем не менее, вся трубка не должна быть заполнена, так как это означает, что сборный поддон полностью заполнен жидкостью.

Компост считается слишком влажным, когда он больше не может поглощать жидкость. Жидкость застаивается вверху компоста и медленно просачивается в поддон. Если в трубке индикатора, позиция 16, есть какое-то количество жидкости, переключите термостат на более высокую цифру. Вы также можете добавить ещё примерно 5л засыпки в компост, чтобы поглощалось больше жидкости. Может потребоваться неделя или больше, чтобы жидкость исчезла из трубки индикатора.

Если есть необходимость постоянно увеличивать жидкостную составляющую вместимости биотуалета, трубка индикатора может быть подсоединена к подходящему песочному фильтру и т.п. Она также может

подсоединена к прозрачному (пластиковому) контейнеру, расположенному ниже уровнем, который можно отсоединять и опорожнять в сливной туалет, либо в другую приемлемую систему для сточной воды.

### **НЕ СЛИШКОМ ЛИ СУХОЙ КОМПСТ?**

Компост является слишком сухим, если он становится сухим и твёрдым, бумага остаётся наверху и не смешивается с компостом. Всегда должно быть не менее 5 см компоста на решётке сливного трапа. Установите термостат на меньшую цифру, чтобы избежать излишней сухости.

### **ВЫ ОТРЕГУЛИРОВАЛИ ТЕРМОСТАТ, НО КОМПСТ ВСЁ РАВНО СЛИШКОМ СУХОЙ (ЖЁСТКИЙ).**

Брызните немного воды на компост, таким образом, чтобы компост мог её впитать, одновременно с работой мотора смешения. (В модели BioLet 10 вращайте ручку). Продолжайте, пока компост впитывает воду. Возможно, Вам придётся воспользоваться ручными граблями, чтобы разбить твёрдые участки комки.

Если накопилась сухая бумага, сбрызните её примерно 1л воды, чтобы заставить её сжаться.

### **НЕ СЛИШКОМ ЛИ КОМПСТ ВЛАЖНЫЙ?**

Проверьте, работает ли вентилятор (Вам будет слышен звук) и работает ли нагревающий элемент (Вы можете почувствовать, поднеся руку к задней, нижней части туалета).

Также проверьте:

- установлена ли вентиляционная труба согласно инструкции, хорошо изолирована и имеет не более 2 колен с углом не более 45°.
- температура в ванной комнате не менее 18°С.
- туалет не был перегружен.

Чтобы испарить жидкость:

- добавьте засыпку или сфагнум в компост.
- повысьте установленное значение термостата и не выключайте его, пока жидкость почти не исчезнет из трубки индикатора. В зависимости от эксплуатации для этого может потребоваться одна или две недели.

## **ОПОРОЖНЕНИЕ СБОРНОГО ПОДДОНА**

Если Вы пользуетесь Вашим коттеджем (дачей) 30-40 дней в год, обычно достаточно опорожнять поддон один раз в год.

Если Вы используете BioLet® чаще, его нужно опорожнять, прежде чем компост достигнет верхней лопасти, позиция 13а.

Спустя некоторое время Вы сами будете знать, насколько часто нужно опорожнять поддон в зависимости от использования.

Опорожняйте поддон после того, как туалетом некоторое время не пользовались, например, перед периодом отпусков.

1. Проверьте, чтобы в трубке индикатора не было жидкости, позиция 15.
2. Снимите переднюю крышку и трубку, подсоединенную к поддону справа.
3. Если поддон сложно достать, используйте для этого грабли.
4. После опорожнения смешайте гумус с компостом в саду или присыпьте его слоем почвы.
5. Подсоедините на место трубку и установите переднюю крышку, убедитесь, что она плотно закрыта и не будет утечки.

## **ОТСУТСТВИЕ БОЛЬШЕ 2 ДНЕЙ**

Чтобы предотвратить высыхание компоста, выключите туалет из розетки, если Вы будете отсутствовать более двух дней. Нет необходимости оставлять включённым обогреватель, так как нет никаких составных частей, которые могут замерзнуть или повредиться при низкой температуре. Естественная тяга вытяжной трубы гарантирует отсутствие запаха в помещении даже при выключенном питании.

Если Вы отсутствовали долгое время, компост мог сделаться твёрдым, поэтому Вам нужно сбрызнуть его водой и разбить твёрдые участки граблями, прежде чем возобновить пользование туалетом. Иначе может сломаться предохранительный штифт. Если в индикаторе есть жидкость, включите электропитание и установите термостат в положение "1".

## **ПРАВИЛЬНО УСТАНОВЛЕННЫЙ BioLet® НЕ ИМЕЕТ НЕПРИЯТНОГО ЗАПАХА**

Если Вы чувствуете неприятный запах в туалетной комнате, проверьте, были ли точно соблюдены все Инструкции по уходу и эксплуатации.

### **Вентиляционная труба – туалет Герметичное соединение?**

### **Соединения вентиляционной трубы Полностью ли они герметичны?**

### **Передняя крышка Хорошо ли она закреплена?**

### **Окна и вытяжные вентиляторы в туалетной комнате Должны быть закрыты**

### **Получает ли BioLet® достаточно воздуха? Щель под дверью или отверстия?**

### **Нет ли какого-либо заграждения над вытяжной трубой? Дождевой колпак или противомоскитная сетка?**

## **РЕКОМЕНДАЦИИ ПО ЧИСТКЕ**

При чистке BioLet® используйте жидкое мыло или другое мягкое чистящее средство. Никогда не используйте чистящий порошок или другое сильнодействующее чистящее средство, которое может поцарапать поверхность.

### **Предупреждение**

Никогда не бросайте в BioLet® сигареты или другие горячие предметы, а также тампоны или гигиенические прокладки